

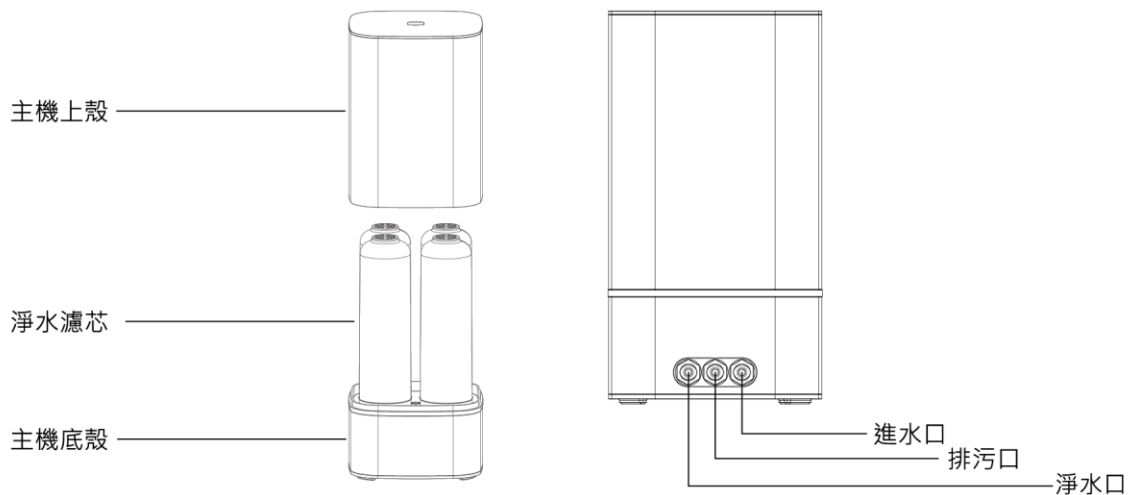
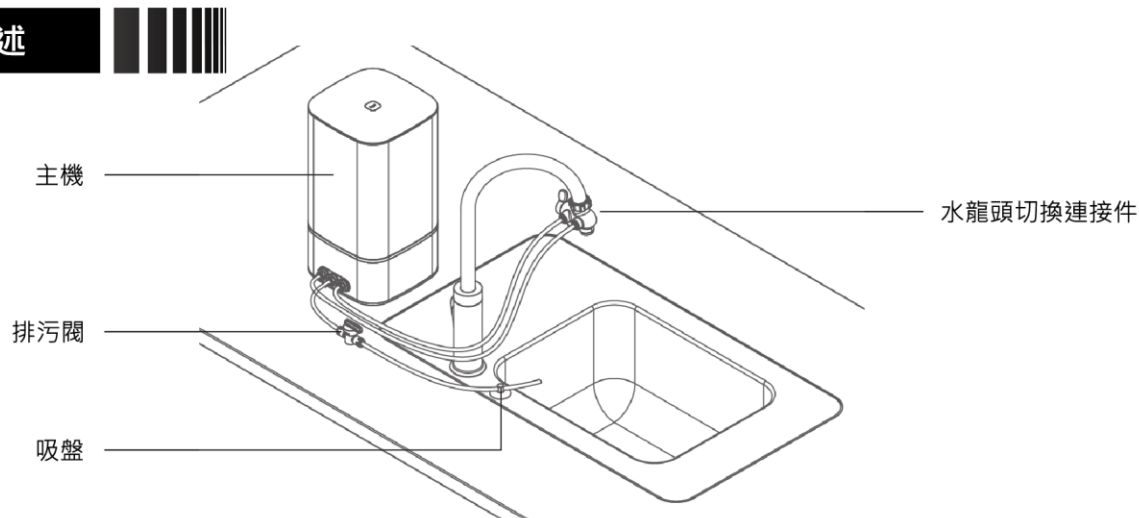
# MINIUF

## 安裝說明書



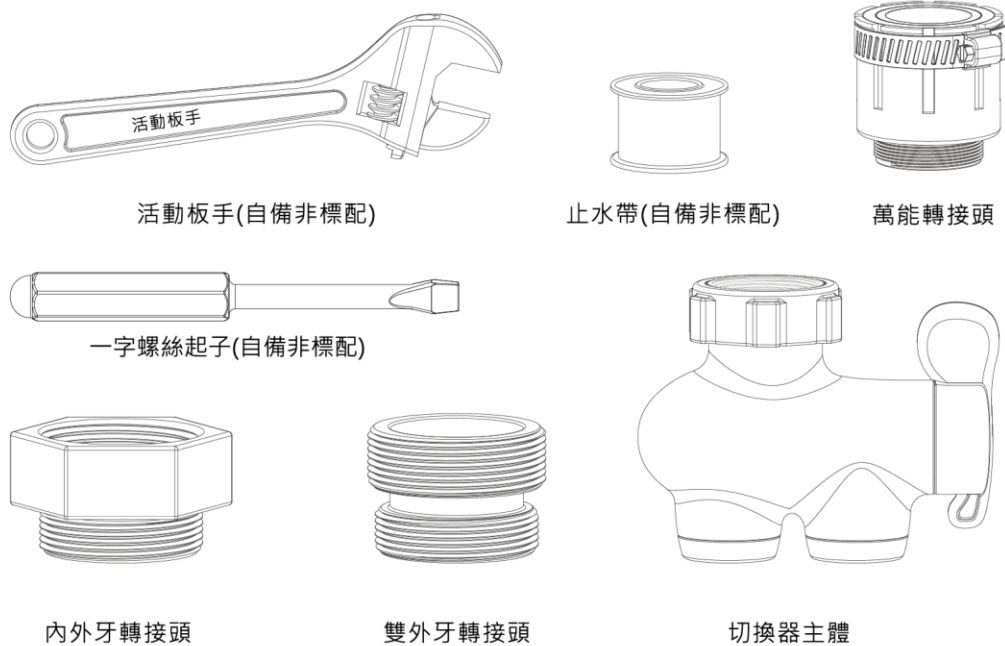
Roma

## 產品概述



1

## 安裝配件概述

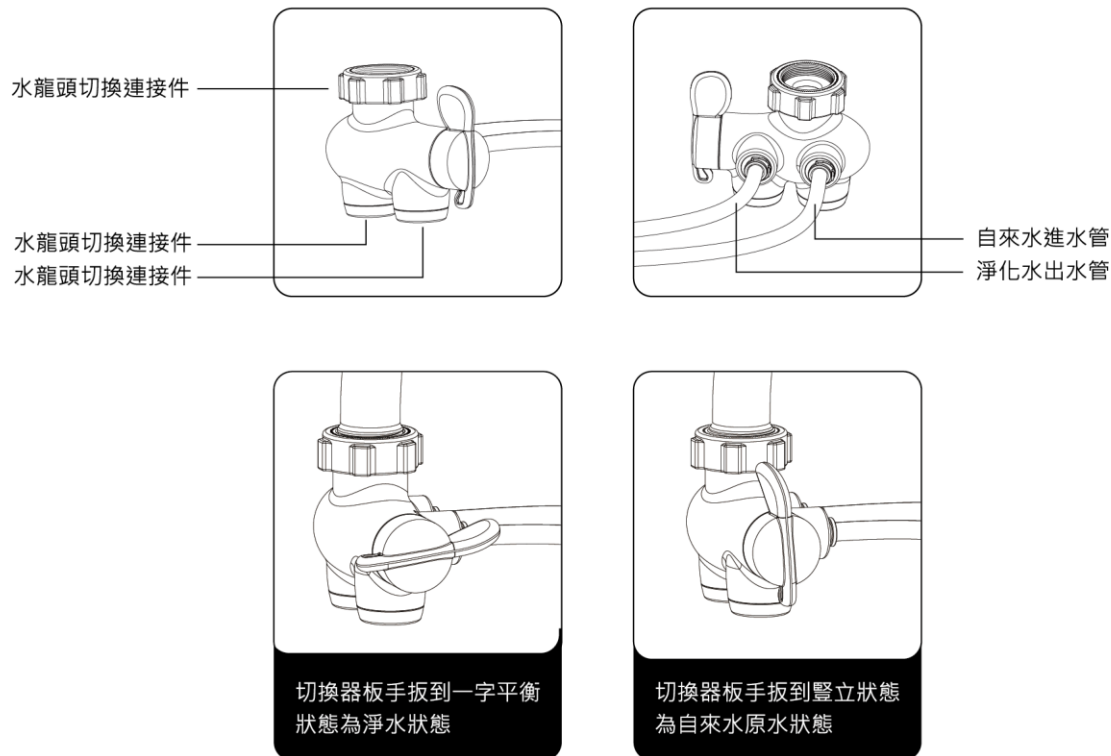


### 注意事項:

1. 在安裝淨水機時候可能需要活動板手取下水龍頭的起泡器(活動板手自備)。
2. 在使用萬能轉接頭進行安裝時需要使用一字板手或工具進行鎖緊(一字板手自備)。
3. 如果水龍頭的牙紋磨損可能需要止水帶進行纏裹後再進行旋緊安裝。
4. 根據水龍頭的樣式和螺牙大小來選擇適配的连接件。
5. 如果有安裝中有不明之處請來電諮詢經銷商或者公司售後服務部門。

2

## 切換器概述

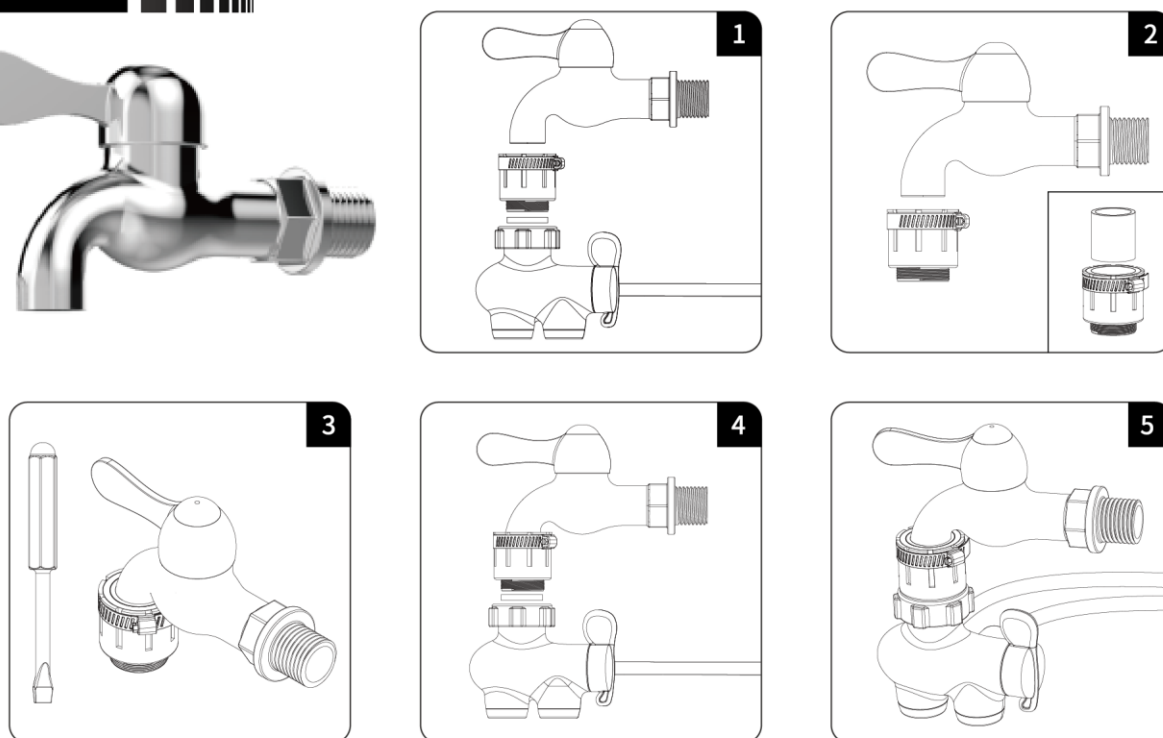


### 注意事項:

1. 淨水機在使用前請檢查切換器是否安裝到位，淨水管是否按照要求進行連接完畢。
2. 淨水機使用前請先打開水龍頭開關，然後扳動切換器扳手進行自來水與淨化水選擇；當不使用淨水時，請將切換器扳手搬到原水位置，再關閉水龍頭開關。

3

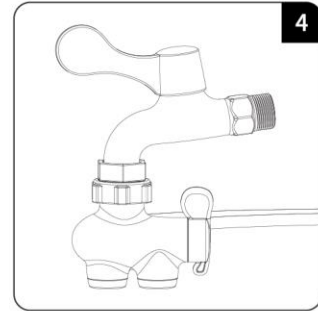
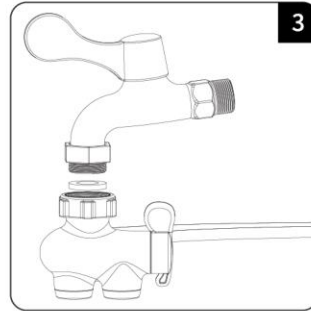
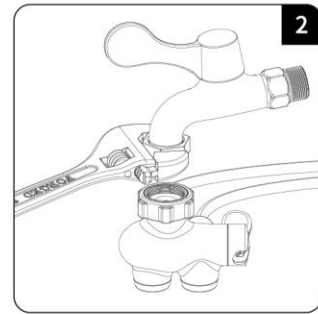
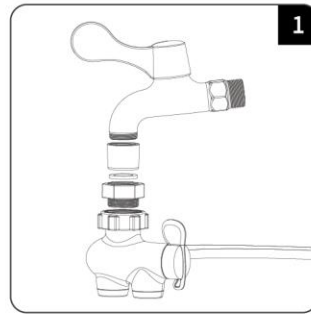
## 安裝介紹



1. 安裝前請準備萬能轉接頭、密封墊片和一字螺絲起子。
2. 根據無牙水龍頭的直接選擇適配的萬能轉接頭矽膠內套。
3. 將萬能轉接頭套上無牙水龍頭然後用一字螺絲起子擰緊轉接頭的喉箍。
4. 配上密封墊片，將切換器套環旋緊在萬能轉接頭上。
5. 將原水與淨水軟管連接上切換器，然後慢慢打開水龍頭檢查連接部件是否漏水，無滲水即可使用。

4

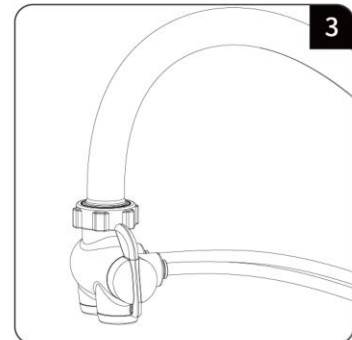
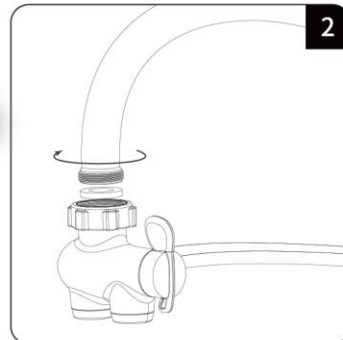
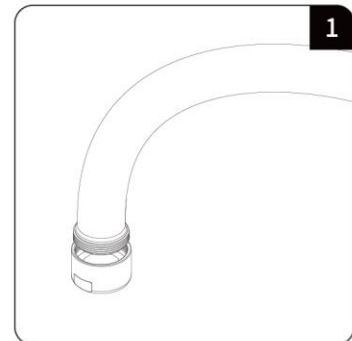
## 安裝介紹



1. 取下外牙水龍頭的起泡器(必要時請使用活動板手進行拆卸)
2. 將內外牙轉接頭旋緊到外牙水龍頭上(切記請勿漏裝密封墊片；必要時請使用板手進行旋緊)；如果水龍頭螺紋滑牙可以使用止水帶進行纏裹後擰緊安裝
3. 然後將切換器的套環旋緊至內外牙轉接頭上(切記切勿漏裝密封墊片)
4. 安裝完成後請檢查切換器與水龍頭連接處是否漏水，無漏水即完成安裝

5

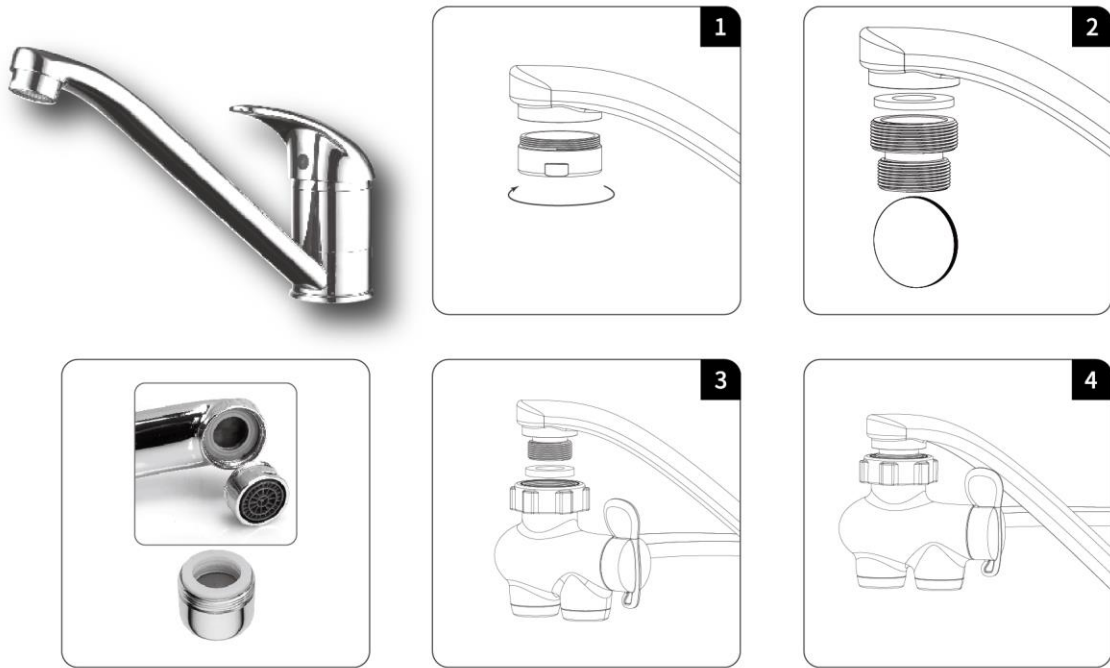
## 安裝介紹



1. 取下外牙水龍頭的起泡器(必要時請使用活動板手進行拆卸)
2. 將轉接頭直接旋上外牙水龍頭即可完成安裝(切記請勿漏裝密封圈墊片)
3. 安裝完成後請檢查切換器與水龍頭連接處是否漏水，無漏水即完成安裝  
如果水龍頭螺紋有滑牙現象請使用止水帶進行纏裹擰緊到切換器即可。

6

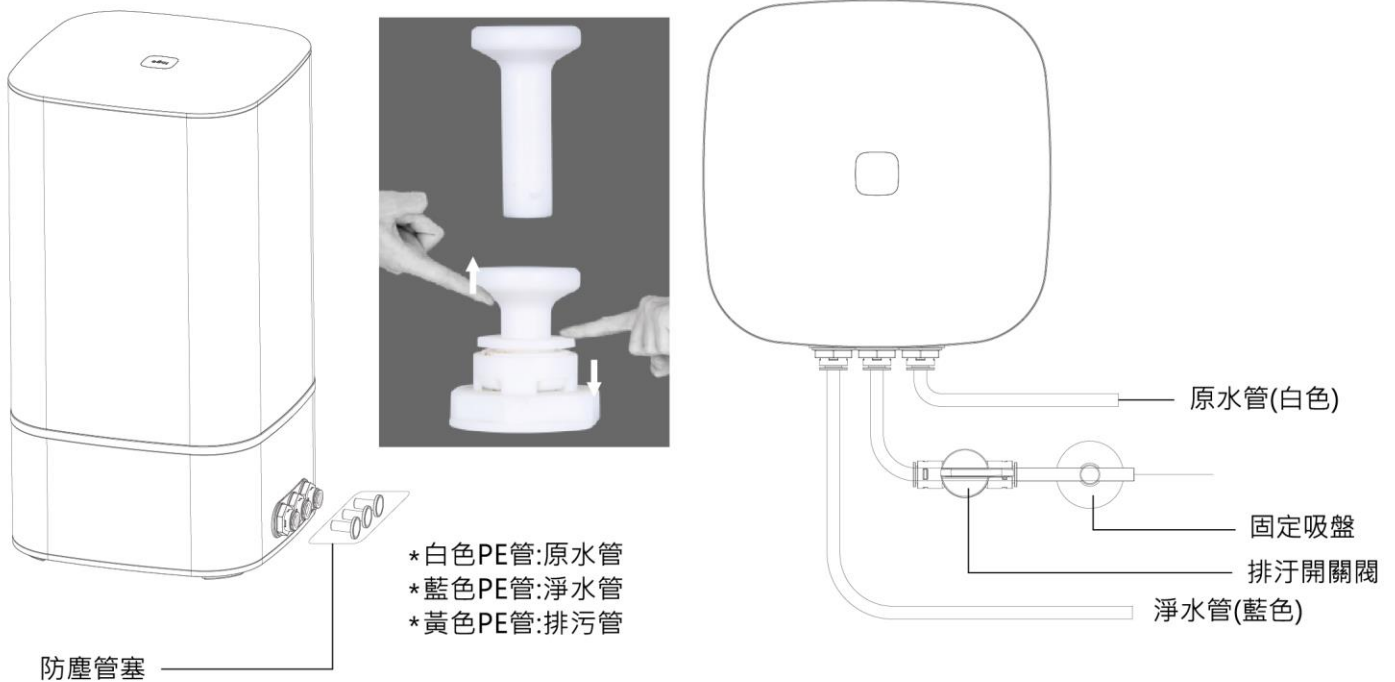
## 安裝介紹



1. 取下內牙水龍頭起泡器，保留起泡器的防水墊片
  2. 將雙外牙轉接頭用一元硬幣即可進行安裝(如同2)(請切勿漏裝密封墊片)
  3. 將切換器旋緊至內外牙轉接頭上即可完成安裝(切記請勿漏裝密封墊片)
  4. 安裝完成後打開水龍頭檢查水龍頭與轉接頭和切換器連接處是否漏水，無漏水即可使用
- \* 如果水龍頭牙紋有滑絲現象可以使用止水帶進行纏裹後安裝

7

## 主機安裝介紹



- \* 白色PE管:原水管
- \* 藍色PE管:淨水管
- \* 黃色PE管:排污管

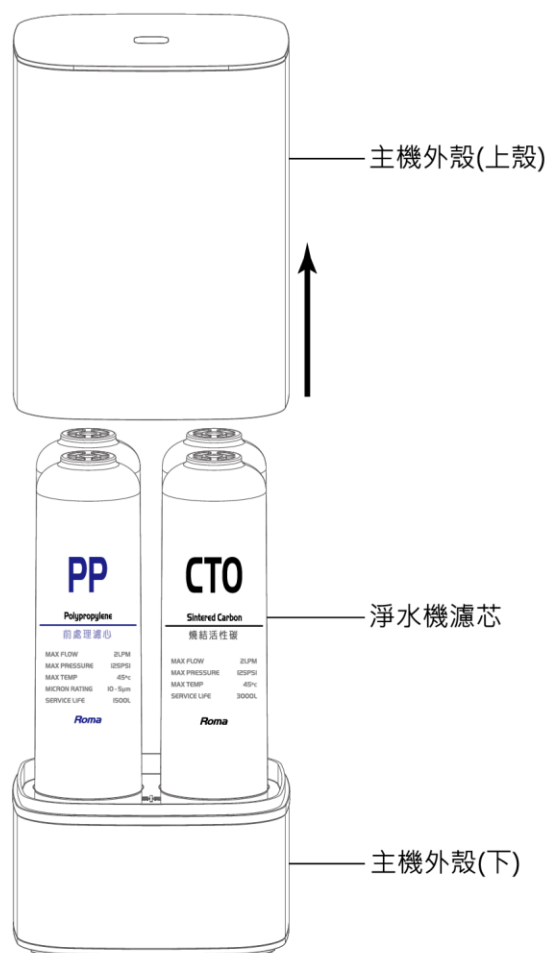
防塵管塞

防塵管塞主要是防止產品在運輸與儲存時候防止空氣中飛塵進入到淨水器內部;在安裝產品前拔掉防塵管塞，然後根據PE管顏色區分來插入隔板接頭即可。

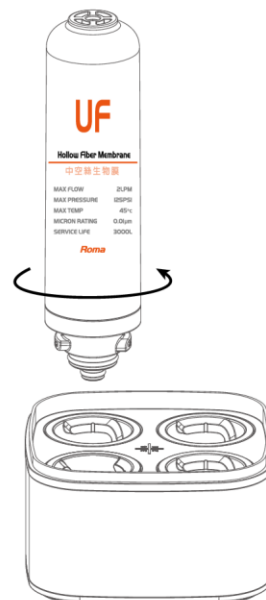
固定吸盤用來固定排污管，在安裝淨水機時候將排污管用吸盤固定在水槽上，可方便排污水再利用和排放到水槽中，避免排污水噴灑到桌面和地面。

8

## 更換濾芯介紹

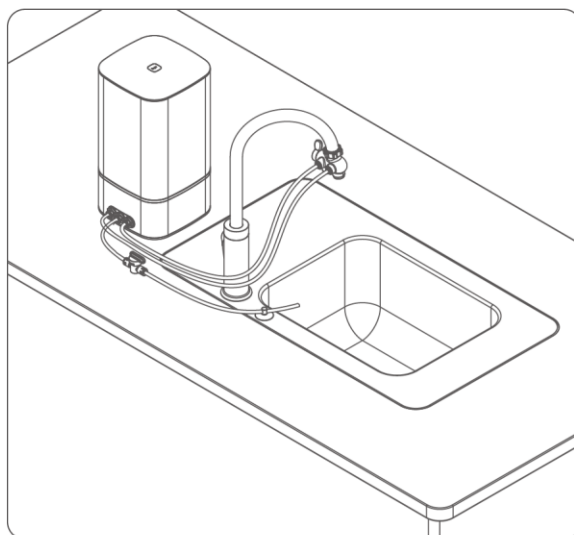


1. 淨水機濾芯安裝與更換異常簡單，提起淨水機上外殼，然後旋動濾芯即可取出濾芯(濾芯採用卡位式結構)，更換與安裝只需簡單步驟完成。
2. 在更換濾芯時候需要關閉水龍頭開關，同時切換器切到淨水檔位，讓淨水機濾芯內的餘水流完以洩掉濾芯內的壓力，方可取出濾芯；取出濾芯時可能有少量的水滴流出，屬於正常現象。
3. 淨水機底殼部件設計有排水孔，如果有水滴流出可以通過排水孔排出，只需用擦布擦拭掉即可。



9

## 使用介紹



### 注意事項:

淨水機在安裝完成後，首次使用請注意以下事項：

1. 首次使用請先打開水龍頭，將切換器切到淨水狀態，然後打開排污閥，沖洗掉椰殼活性炭濾芯的碳粉(碳粉屬於椰殼碳表面的粉塵，屬於正常現象，可放心使用)，直到排污口無黑水流出即可關閉排污閥，方能正常使用;這樣能有效保障後段濾芯的使用壽命和淨水效果。
2. 如需長時間出差或長時間不用淨水機，需要關閉水龍頭，取出濾芯，用保鮮膜包裹後放入常溫冰箱保存，這樣能有效保障濾芯的使用壽命。
3. 長時間不用後再次使用淨水機，需要打開排污口進行沖洗排污，同時也需要整機淨水機預流5分鐘左右，排出濾芯內餘水，方可正常使用。

10

# H<sub>2</sub>

水素でキレイに!

## 安裝説明書



**Roma**  
水素でキレイに